

# Système Intégré de Transport des Echantillons Biologiques (SITEB) au Burkina Faso

## État des lieux et Perspectives

Août 2022

# Plan de présentation

- 1. Introduction**
- 2. Mise en œuvre**
- 3. Résultats**
- 4. Difficultés**
- 5. Perspectives**
- 6. Conclusion**

# Introduction 1/3

Le transport sécurisé des échantillons biologiques au laboratoire est capital pour :

- Résultats de laboratoire fiables et opportuns
- Système de surveillance performant
- Riposte appropriée aux flambées épidémiques,

Nécessité de mettre en place le SITEB

### Système traditionnel :

- Assuré par le personnel de santé
- coût de transport et d'hébergement
- Organisation du transport propre a chaque programme (méningite, Polio, VIH , TB...)
- Sources de financements diverses

# Introduction 3/3

## évaluation du système traditionnel en 2016

Constats	Conséquences
Transport assuré par le personnels de santé	Augmentation de la charge de travail
Coexistence de multiples systèmes verticaux	Utilisation non rationnelle des fonds
Systèmes peu coordonnés et non intégrés	Retard dans l'acheminement des échantillons
Faible contribution des fonds domestiques	Non garantie de la pérennité du transport des échantillons biologiques

- **Système de transport (Pilote) novembre 2016**
- Contraintes de la surveillance sentinelle des IRAS
  - délai de transport: 48 h
  - qualité des échantillons
  - suivi du transport, ...
- Recrutement d'un transporteur unique (La Poste BF);
- Intégration progressifs d'autres prélèvements



# Mise en œuvre d'un nouveau système ... 2/10

- Partenaires techniques et Financiers:



- Partenaire de mise en œuvre :



**Davycas International**

# Mise en œuvre d'un nouveau système ... 3/10

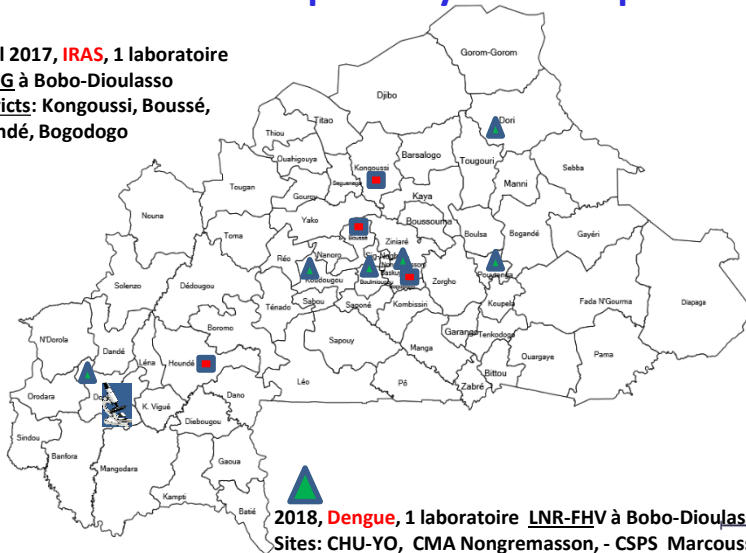
## Sites couverts par le système expérimental



Avril 2017, **IRAS**, 1 laboratoire

**LNR-G** à Bobo-Dioulasso

**Districts:** Kongoussi, Boussé,  
Houndé, Bogodogo



**2018, Dengue**, 1 laboratoire **LNR-FHV** à Bobo-Dioulasso  
**Sites:** CHU-YO, CMA Nongremasson, - CSPS Marcoussis,  
CHR Dori, CMA Pouytenga, CMA Do, CMU Koudougou



100km

100mi

esri



## Mise en œuvre d'un nouveau système ... 4/10

- Évaluation de la phase pilote en décembre 2018
  - Bonne performance de La Poste BF;
  - Maitrise des coûts de transport
- Décision du ministère d'étendre a l'ensemble des maladies prioritaires sous Surveillance
- Mise en place d'un groupe technique en juillet 2019

## Lancement officiel du SITEB le 31 janvier 2020

**SITEB** : système de transport des échantillons biologiques d'origine humaine et animale (animaux domestiques, faune sauvage).

dispositif harmonisant le transport des échantillons biologiques à tous les niveaux et utilisant un opérateur unique, La **Poste BF**.



## Caractéristiques du SITEB

- plateforme électronique **STELab** : traçabilité des colis et accès aux résultats en temps réel
- Couverture de tous les sites de prélèvement
- Un système de numérotation unique
- Collecte régulière des colis au niveau des sites expéditeurs et Livraison au laboratoire destinataire en 24 heures ;

# Mise en œuvre d'un nouveau système ... 7/10

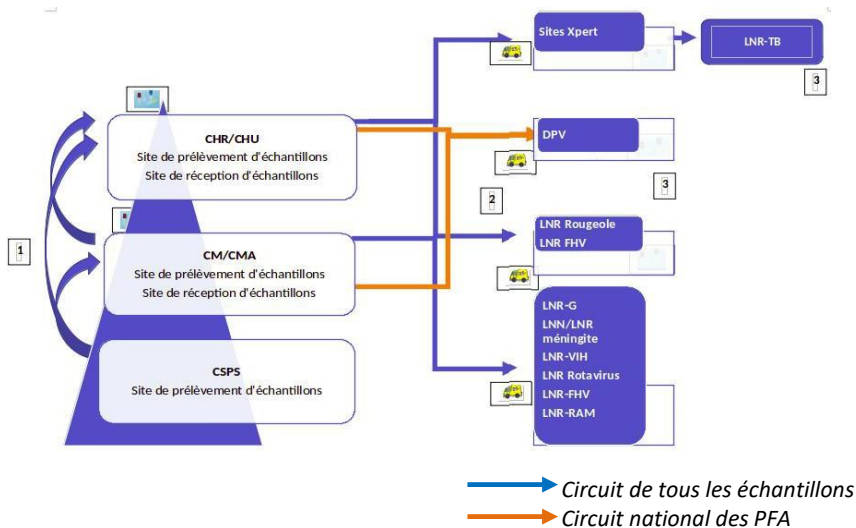


Schéma global du circuit de transport des échantillons MS

# Mise en œuvre d'un nouveau système ... 8/10

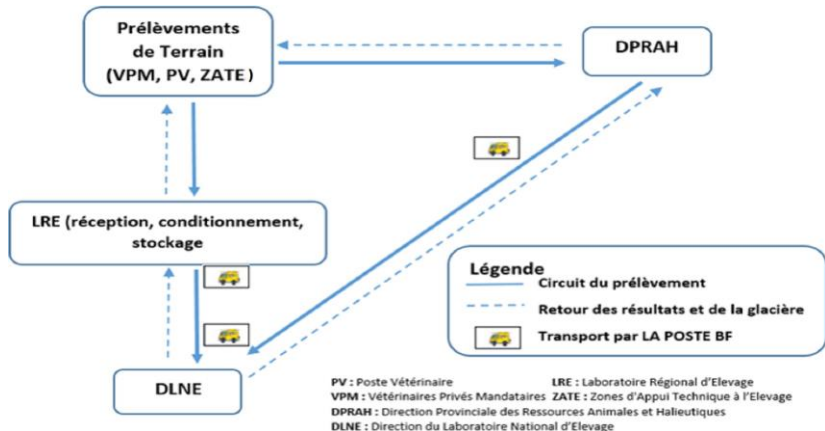


Schéma global du circuit de transport des échantillons **MRAH**

# Mise en œuvre d'un nouveau système ... 9/10

## Activités et Coûts de mise en œuvre : \$ 555 072

Activités	Coûts
Recherche et identification d'un transporteur avec l'appui d'un consultant	\$ 61 760
Acquisition du matériel et consommables	\$ 149 769
Élaboration et multiplication des supports	\$ 19 300
Ateliers/rencontres de coordination: 3.5 x 10	\$ 54040
Formations des acteurs de terrain: 75M	\$ 115 801
Davycas/Ressources humaines: 33.6 x 3 = 100.8M	\$ 154 402

# Mise en œuvre d'un nouveau système ... 10/10

## Activités et Coûts de fonctionnement : \$ 298 889

Activités	Coûts
Payement des factures mensuels du transporteur : coût moyen estimé : 11M par mois	\$ 203 936
Réunions trimestrielles du groupe technique : 2.5M par réunion	\$ 15 449
Remplacement du matériel endommagé et multiplication des outils de collecte de données	\$ 7 736
Monitoring / Supervisions trimestriels : 3.2M par sortie	\$ 19 776
Prise en charge du personnel : 2.8M par mois	\$ 51 992

# Résultats : Les Acquis 1/5



## SYSTEME INTEGRE DE TRANSPORT DES ECHANTILLONS BIOLOGIQUES

### VERBON DU MINISTÈRE DE LA SANTÉ

« Un réseau national de laboratoires performant pour la détection et la surveillance de la maladie qui s'appuie sur un système intégré, efficace et efficient de référence des échantillons biologiques couvrant l'ensemble du pays ».



- 01. Conserver les échantillons à la température adéquate
- 02. Consulter le remplissage de la fiche de notification
- 03. Emballer les Cells (Respect de triple emballage, isolement, étiquettes destinées, Rembourrage)
- 04. Remplir le formulaire de notification
- 05. Communiquer l'adresse du destinataire
- 06. Remplir et Signer le formulaire de notification
- 07. Régionaliser les échantillons et enregistrer le numéro de retour cells de glace
- 08. Communiquer par téléphone le numéro de retour
- 09. Vérifier la conformité de l'étiquette destinatoire sur la glace
- 10. Vérifier les bordereaux de réceptions
- 11. Retenir l'heure d'arrivée de colis
- 12. Régionaliser les cells
- 13. Vérifier la conformité de colis

Poster

### TYPES D'ECHANTILLONS ET CONDITIONS DE TRANSPORT

La Poste Burkina Faso, Partenaire de Ministère de la Santé pour le transport des échantillons biologiques

Version Juin 2021 Le ministère remercie tous ses partenaires techniques et financiers qui soutiennent cette plateforme

## SITEB Info

Bulletin trimestriel de retro information, du système intégré de transport des échantillons biologiques

\*\*\*Bulletin n° 04 Du 01/01/2021 au 31/03/2021 \*\*\* Groupe Technique SITEB\*\*\*

Plus d'informations disponibles aux numéros suivants:  
 MELPDEIK : 53392889 (Ministère de la santé : 79480107) / LA POSTE BURKINA FASO : 70904094 / 71549723

### FAITS SAILLANTS



Reunion de la 1ère reunion trimestrielle 2021 du groupe technique SITEB juillet 2021

Reunion de validation de la mise en œuvre des activités de transport des échantillons biologiques

La deuxième réunion trimestrielle de l'année 2021 du groupe technique SITEB s'est tenue le 27 juillet 2021 dans la salle de réunion du PADI à Ouagadougou. Cette réunion a été présidée par le Directeur technique, les partenaires techniques et financiers. Elle a permis de :

- faire le bilan des activités réalisées ;
- recommandations de la réunion précédente ;
- élaborer une feuille de route pour l'année 2022 ;
- échanger sur les aspects organisationnels ;
- reprogrammer l'extension du SITEB à Ouagadougou (Cascades et Centre-Ouest) au 1er janvier 2022 ;
- échanger avec les partenaires pour la mise en œuvre des équipements (formation des acteurs, intrants...) afin que le démarrage soit effectif en janvier 2022.

Bulletin

### SITUATION DE LA TRANSMISSION DES ÉCHANTILLONS

Mois	Nombre Échantillons transmis	Nombre Échantillons non conformes	% Échantillons non conformes	Temps moyen de transmission	Temps moyen de transmission non conformes
<b>De 01/01/2021 à 31/03/2021</b>					
Janvier	403	0	0%	2,305	403
Février	338	0	0%	880	0
Mars	100	0	0%	3,100	0
<b>Total</b>	<b>841</b>	<b>0</b>	<b>0,00%</b>	<b>4,085</b>	<b>0</b>
<b>De 01/04/2021 à 31/06/2021</b>					
Avril	8 402	33	0,39%	10,493	230
Mai	1 800	0	0%	697	0
Juin	90	0	0%	603	0
<b>Total</b>	<b>10 292</b>	<b>33</b>	<b>0,3%</b>	<b>40,593</b>	<b>230</b>
<b>Total</b>	<b>18 133</b>	<b>33</b>	<b>0,18%</b>	<b>18,628</b>	<b>230</b>
<b>Total</b>	<b>28 543</b>	<b>33</b>	<b>0,11%</b>	<b>18,628</b>	<b>230</b>

Commentaires : Ces données ont été validées auprès des laboratoires expéditeurs et destinataires. Le non-conformité est évaluée selon que la température à l'arrivée de la glace à l'arrivée est adéquate ou non adéquate et aussi l'intégrité de l'échantillon à l'arrivée.

« Un réseau national de laboratoires performant pour la détection et la surveillance de la maladie qui s'appuie sur un système intégré, efficace et efficient de référence des échantillons biologiques couvrant l'ensemble du pays ».



# Résultats : Les Acquis 2/5

## Accord entre partenaires

## Convention

Système Intégré de Transport des Échantillons Biologiques au Burkina Faso

### Chronologie de paiement des factures de la POSTE BF de 2021

#### Texte d'engagement des partenaires

Dans le cadre du système intégré de transport des échantillons biologiques (SITEB) mise en place par le ministère de la santé depuis le 31 janvier 2020, les signataires du présent document s'engagent fermement à payer les factures de La Poste Burkina Faso selon la chronologie ci-dessous conformément à la Convention (ci-jointe) entre le Ministère de la Santé et La Poste BF.

PARTENAIRES ENGAGÉS AU PAIEMENT DES FACTURES La Poste BF 2021	Signatures (Nom et Prénoms, Fonction, Date, signature et Cachet)
Directeur Général de la Santé	Dr Emmanuel SEINI Directeur Général de la Santé Date de Signature : 12/02/2021
Organisation Mondiale de la Santé	Dr Chantal KAMBERE Point Focal ICM et Urgences Humanitaires OMS Burkina Faso 12/02/2021
RSS/PADS	Dr Ousmane S. Ousmane Coordonnateur 15/02/2021
JhPiego (CDC / Global Health Security)	BAODOU Ousmane Directeur de Jhpiego Burkina Faso Interim. 12/02/2021
Infectious Disease Detection and Surveillance (IDDS) / USAID	Dr ISSAKA ZONGO Lead for IDDS 12/02/2021

MINISTRE DE LA SANTÉ

LA POSTE BURKINA FASO  
Vous faciliter la vie.

CONVENTION N°2020 - 000005 - DG.LA POSTE BF/DPE/OV

Entre

LA DIRECTION GENERALE DE LA SANTE PUBLIQUE (DGSP)

Et

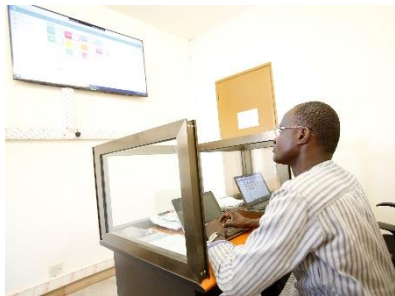
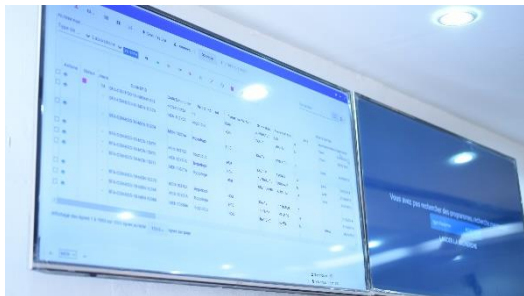
LA POSTE BURKINA FASO (LA POSTE BF)

Juillet 2020



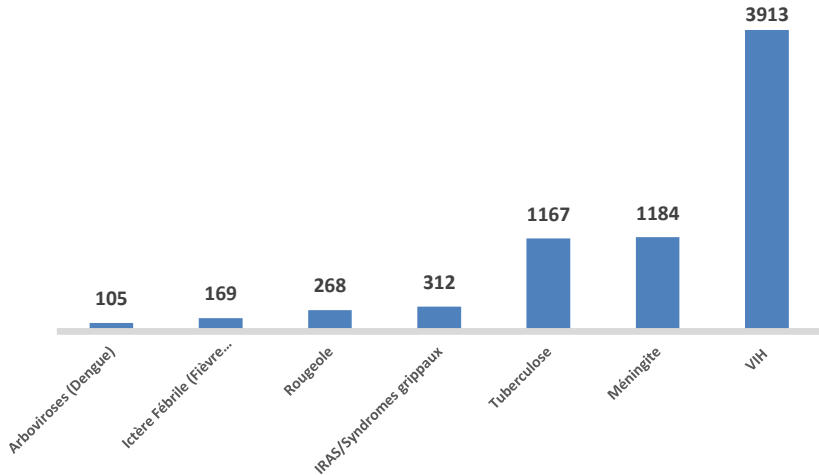
# Résultats : Les Acquis 4/5

- 3 Bureaux d'aide aux utilisateurs de STELab & SITEB existent: DPSP, CORUS, DPV en cours
- Groupes de discussions (téléphones, WhatsApp)



# Résultats : Nombre d'échantillons transportés 5/5

Distribution du nombre de colis transporté par type de prélèvement du 31 janvier 2020 au 30 septembre 2021



# Difficultés

Difficultés	Solutions
Collaboration entre acteurs du SITEB	Communication, et sensibilisation acteurs
Zones à déficit sécuritaire difficile d'accès	Mise à contribution ASBC et agents itinérants
Pas de financement du fonctionnement du SITEB	Plaidoyers continus auprès des PTF

## 5. Perspectives

- Extension du **SITEB** aux CSPA
- Amélioration du mécanisme de suivi de la qualité des échantillons transportés
- Amélioration du mécanisme de paiement des factures de La Poste BF
- Pérennisation du système

## 6. CONCLUSION

- Engagement des partenaires: clé du succès et de la pérennisation du SITEB
- La bonne couverture nationale de La Poste BF est un facteur important de sa performance
- Ce succès du SITEB est unique et il peut servir de modèle pour d'autres pays

**MERCI POUR VOTRE ATTENTION**

**Et MERCI à tous les partenaires qui  
continuent de soutenir le système:**

**ASLM, CDC/Atlanta, WHO,  
Nichols Group, Global Funds  
(PADS/Burkina), FIND**